

COSY

Le Confort par l'Eau Sanitaire Chaude et Froide

Par Christian CARDONNEL, Consultant

Pour TECCONTROL, ThermiUp et VERGNE TECHNOLOGY



Christian CARDONNEL
Consultant

Principe du concept COSY

Solution de chauffage et de production d'eau chaude sanitaire collective Hybride

Genève: Teccontrol, concepteur intégrateur en Pompes à Chaleur CO2, de ballons de stockage ECS et de récupérateurs de chaleur sur les eaux grises, est aujourd'hui en charge de la promotion et distribution des produits Vergne Technology et ThermiUp avec la contribution et le support de Christian CARDONNEL Consultant qui a défini un concept global hybride gaz condensation en associant les meilleures technologies déjà largement éprouvées pour un système global efficient, économique, écologique, environnemental et énergétique.



Produits et composants du système COSY



Pompe à chaleur CO2

AIRHEAT de 10 kW à 100 kW



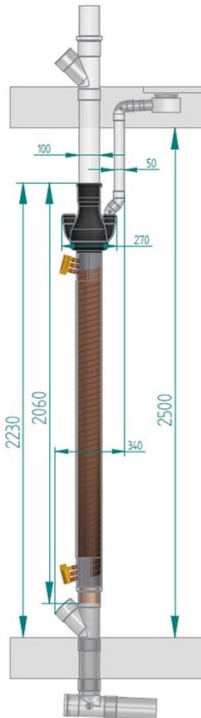
Préparateur ECS

Préparateur d'eau chaude
Gaz condensation 30 ou 50 kW

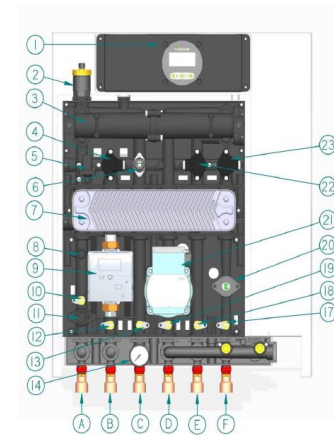


Ballon Inox

DBX de 300l à 3000 litres



ThermiUp
Récupérateur EG



MTA

Modules Thermiques
d'Alimentation
24 à 70 plaques

Le concept COSY, le détail des équipements :

- Logement :
 - Chauffage par radiateurs chaleur douce, PCBT/PCR ou CTA
 - Distributions hydrocablées EFS et ECS
 - Module MTA Inversé ECS/Chauffage seul ou en gaine technique sanitaire (WC)
 - Interface de gestion active avec liaison Internet
- Réseaux :
 - Distributions EFS et ECS bouclée en tube MC isolé en gaine technique d'appartement
 - Bus de gestion et de comptage
- Génération :
 - PAC Air-Eau ou Eau-Eau avec cycle thermo au CO2 TECCONTROL
 - Ballon tampon ECS inox avec isolation renforcée
 - Chaudière Gaz Condensation ECS Directe CBC2 VERGNE
 - Récupérateur de chaleur sur Eaux Grises ThermiUp

Concept COSY

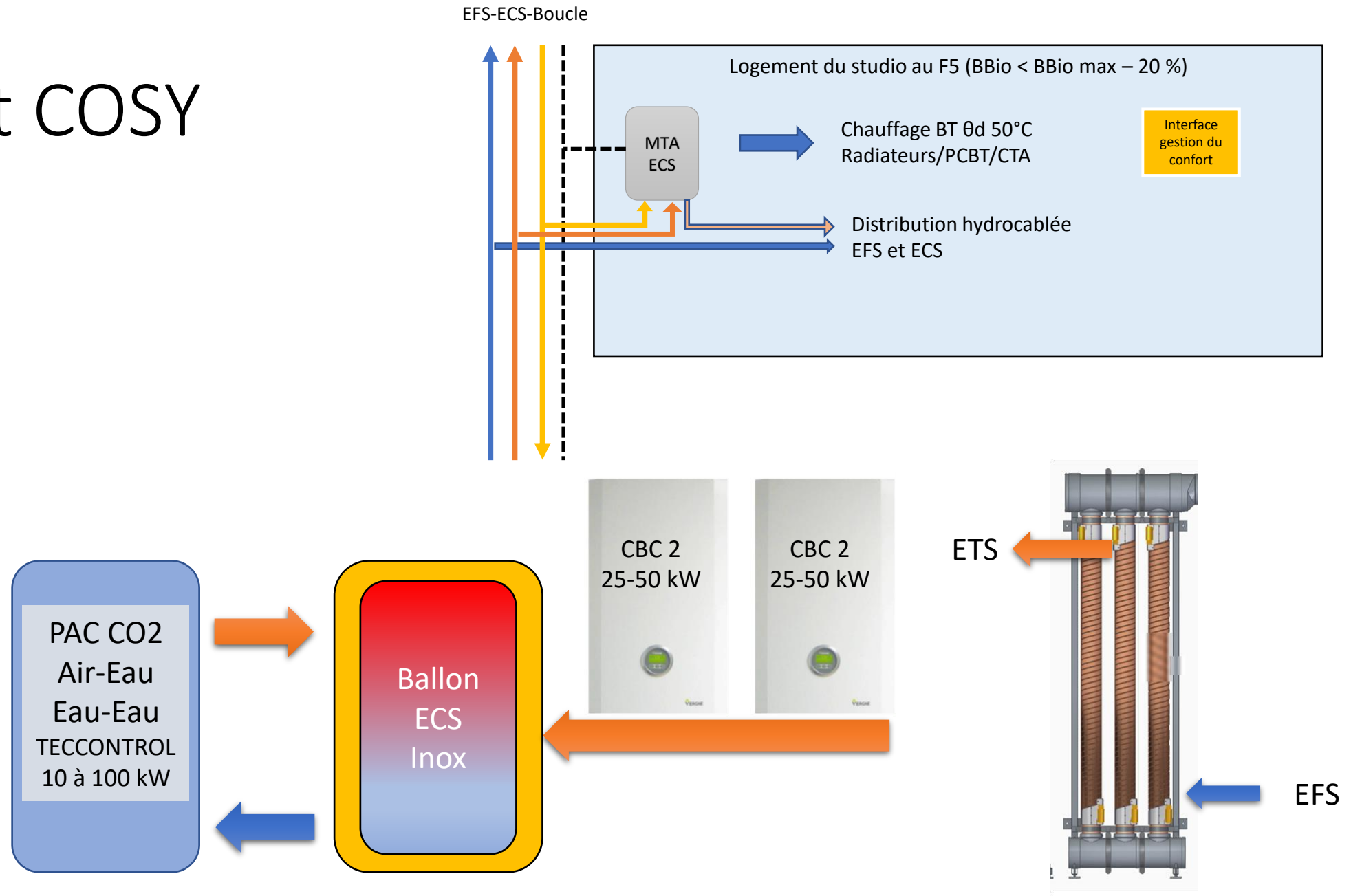


Schéma de principe simplifié génération ECS

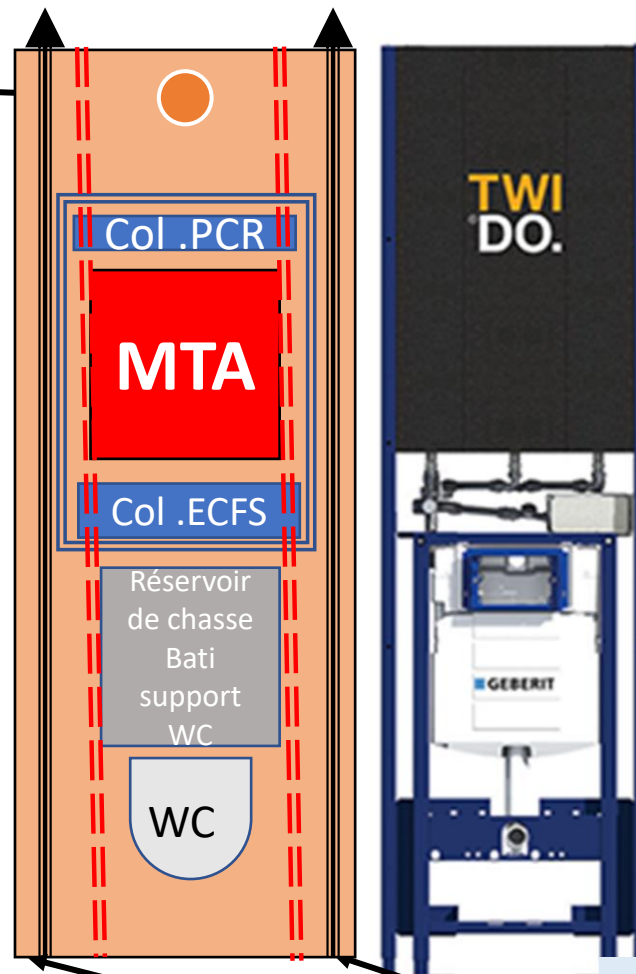
Bloc Technique TECCONTROL dérivé de TWIDO

Nota :
Seules les gaines techniques
VMC, EV et EU sont à l'extérieur
du bloc technique derrière ou sur le côté

Bouche VMC Hygro B
5-30 m³/h avec
détecteur de présence

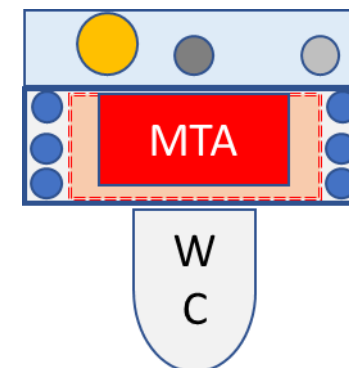
Bloc Technique avec habillage

Porte accès 70 x100
MTA Ch/ECS et option Froid
WC + Bâti-Support GEBERIT
Collecteurs Chauffage et ECFS
Bâti-support dérivé de TWIDO
Dimensions :
Largeur 90 cm à préciser
Epaisseur 25 à 30 cm
Hauteur 2,4 m ou plus à préciser
Ensemble prêt à poser, habillage à définir
Gestion avec Bus Internet à définir

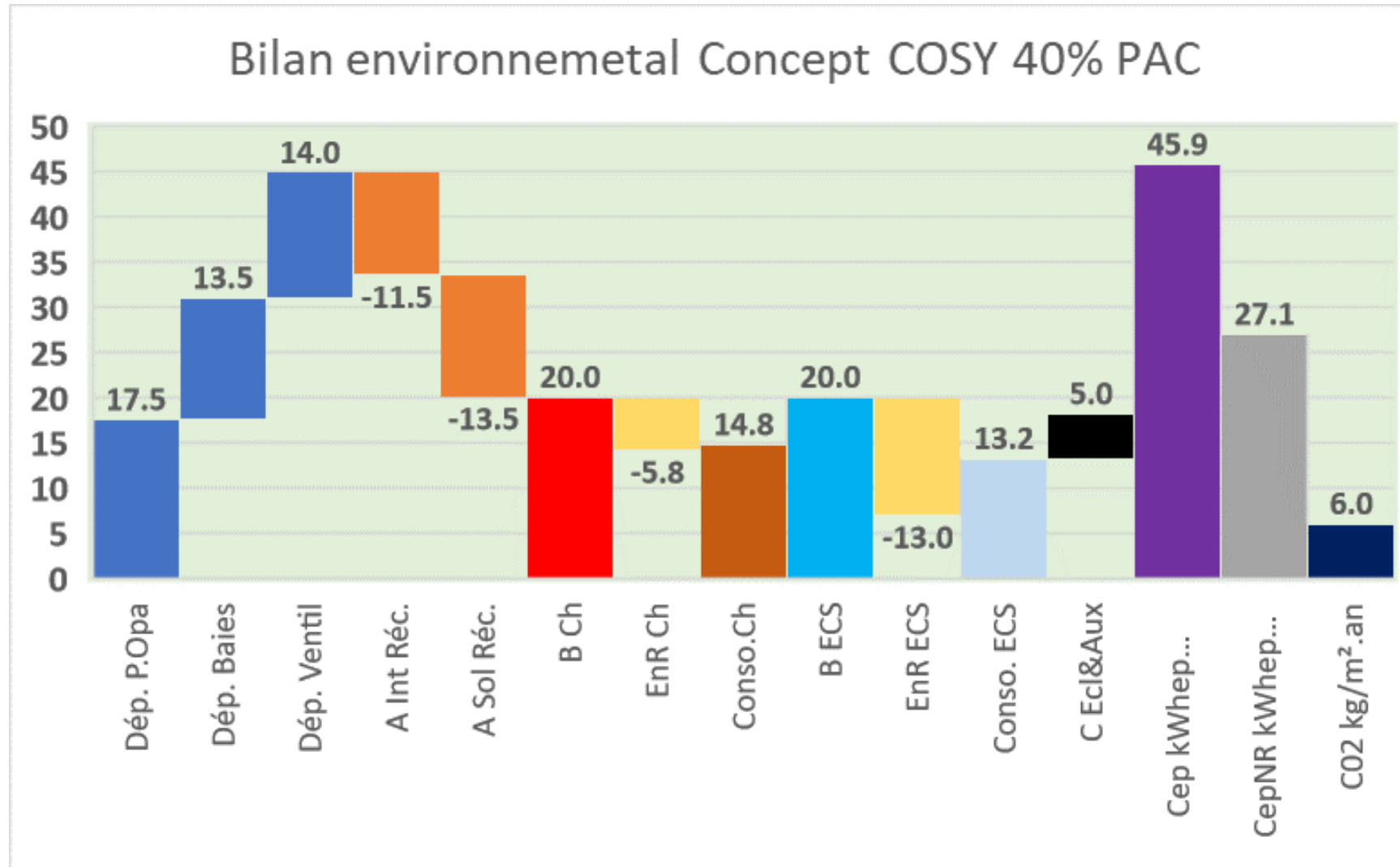


Bâti-support vertical dérivé
du concept TWIDO

Réseaux verticaux
Primaire Chaud
Et EFS ETS



Evolution du bilan énergétique et environnemental Concept COSY avec 40 % chaleur assurée par la PAC CO2



Conforme à la RE2020
PC déposé après 2024
DPE Etiquette A

Points forts et évolutions possibles

- Une offre globale et intégrée de confort portée par TECCONTROL
 - COSY mise à disposition en septembre 2022 (Sibca et Bâtimat-Interclima)
- L'intégration des différentes sources EnR du bâtiment, du solaire PV ou hybride, ...
- L'utilisation du vecteur Eau, simple et économique
- Estimation des investissements et de la performance énergétique, environnementale, économique en cours.
- Vers le rafraîchissement silencieux dans le résidentiel collectif.
- Vers l'efficacité énergétique avec les énergies fatales.